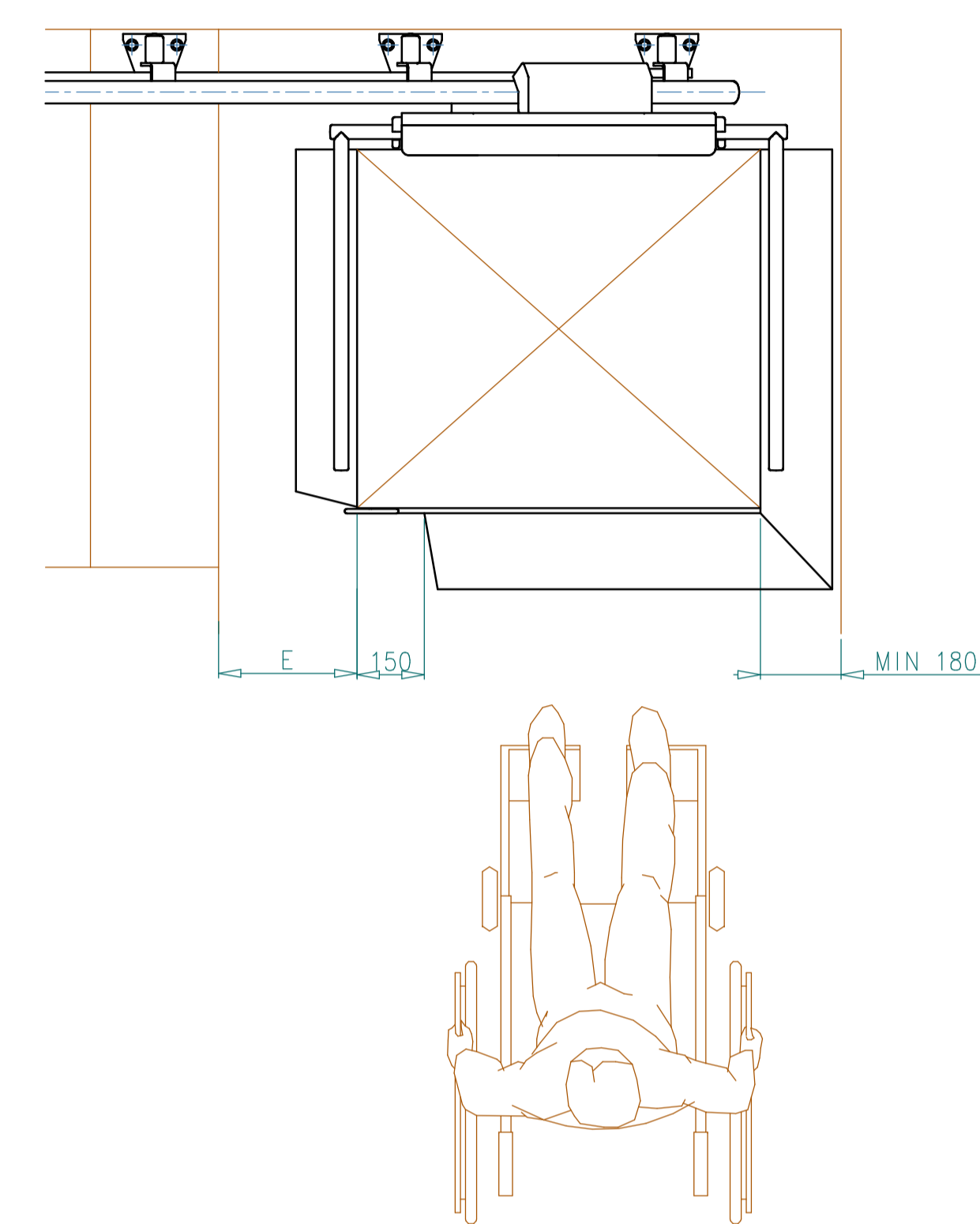
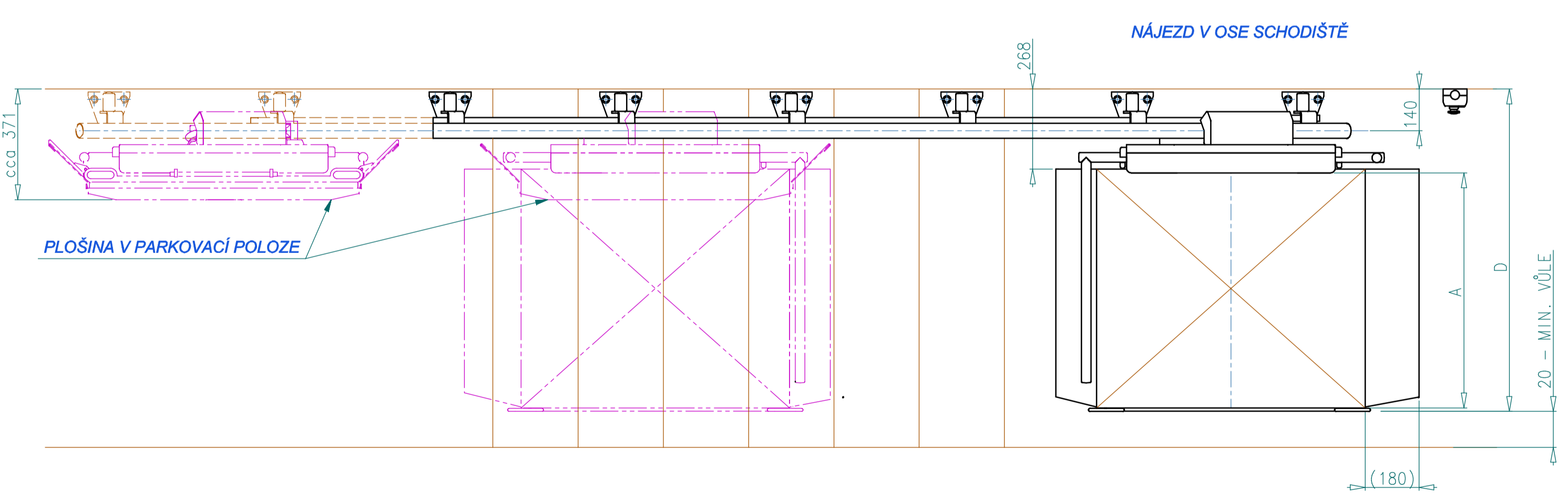
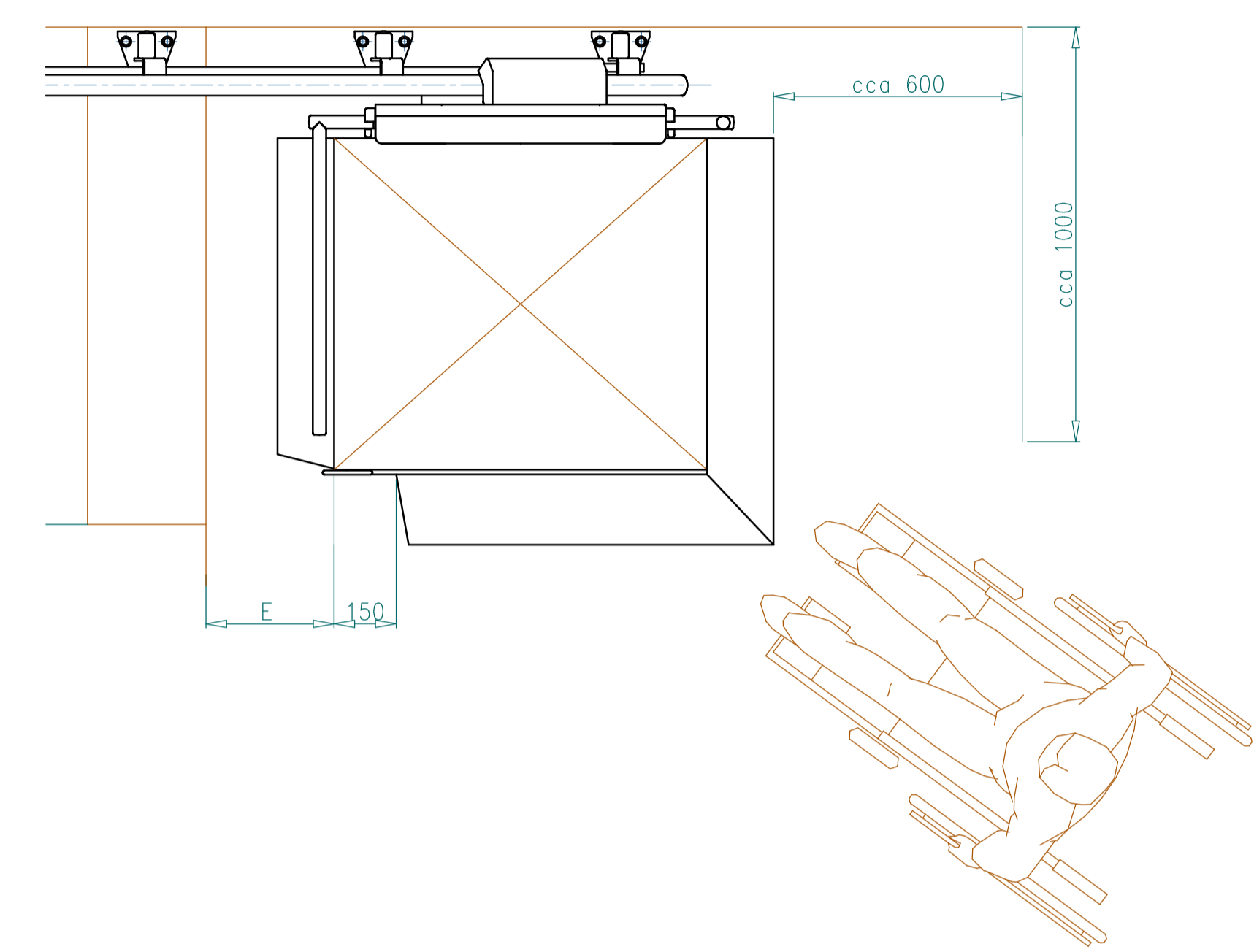


NÁJEZD KOLMO NA OSU SCHODIŠTĚ



NÁJEZD ŠÍKMO K OSE SCHODIŠTĚ



- POZNÁMKY :**
1. PROVEDENÍ PRAVÉ NEBO LEVÉ - URČUJE SE PODLE POLOHY PLOŠINY PŘI POHLEDU ZE SPODU SCHODIŠTĚ
  2. TRUBKY POJEZDU A KABELOVÝ ŽLAB STANDARDNĚ VYROBENÝ Z NEREZOVÉHO MATERIÁLU
  3. PLOŠINY VE STANICÍCH MUSÍ STÁT MEZI SLOUPKY
  4. EL. PROPOJENÍ ROZVADĚČE S TLAČÍTKOVÝMI OVLADAČI NA ZDI A PŘÍVOD NAPÁJENÍ PLOŠINY - ZASEKÁNO VE ZDI NEBO VEDENO PO ZDI V PLASTOVÝCH LÍŠTÁCH

**UPOZORNĚNÍ :**  
 NÁČRTY ZOBRAZUJÍ STANDARDNÍ UMÍSTĚNÍ PLOŠINY. V PŘÍPADĚ NUTNOSTI ATYPICKÉHO UMÍSTĚNÍ PLOŠINY (ÚZKÉ SCHODIŠTĚ, OMEZENÉ MOŽNOSTI V NÁSTUPNÍ NEBO VÝSTUPNÍ STANICI APOD.), PRACOVNÍCI NAŠEHO PROJEKČNÍHO ODDĚLENÍ POSODÍ KONKRÉTNÍ SITUACI A NAVRHNOU VHDNÉ ŘEŠENÍ (POTŘEBNOU ÚPRAVU PLOŠINY).

PROVEDENÍ	PRAVÉ, LEVÉ
PROSTŘEDÍ	VENKOVNÍ, VNITŘNÍ
UPEVNĚNÍ DRÁHY	NA OCELOVÉ SLOUPKY KRUHOVÉHO NEBO ČTYŘHRANNÉHO PROFILU
KOTVENÍ	ZÁVITOVÁ TYČ M10, CHEMICKÝ SYSTÉM HILTY
ROZVADĚČ	UMÍSTĚN NA ZDI NEBO ZAPUŠTĚN DO STĚNY, ROZMĚR 244 x 194 x 98

ROZMĚRY PŘEPRAVNÍ DESKY			
A	B	C	D
700	900 / 1000	1390 / 1490	995
750	900 / 1000	1390 / 1490	1045
800	900 / 1000 / 1200 / 1400	1390 / 1490 / 1690 / 1890	1095
900	900 / 1000 / 1200 / 1400	1390 / 1490 / 1690 / 1890	1195

MINIMÁLNÍ ŠÍŘKA SCHODIŠTĚ 1015  
 V SOUVISLOSTI SE ZMĚNOU ÚHLU SCHODIŠTĚ SE MĚNÍ HODNOTY ROZMĚRŮ "E" A "C"

UPEVNĚNÍ POJÍZDNÉ DRÁHY NA SLOUPKY	 manuspv@manuspv.cz www.manuspv.cz	
TYP PLOŠINY		IPM 300
DISPOZICE UMÍSTĚNÍ PLOŠINY		MĚŘÍTKO 1 : 10