

EG - BAUMUSTERPRÜFBESCHEINIGUNG

POTA

CE Nr. 2187

Benannte Stelle für Aufzüge und
Sicherheitsbauteile für Aufzüge



POTA

PRÜFORGANISATION TECHNISCHER ANLAGEN CE 2187



**Produktzertifizierungs-
stelle Kitzbühel**

A 6370 Kitzbühel, Hornweg 31

www.pota.at

office.kitz@pota.at

ZERTIFIKAT - CERTIFICATE

EG-BAUMUSTERPRÜFBESCHEINIGUNG

gemäß Maschinenrichtlinie 2006/42/EG

CERTIFICATE OF EC-TYPE EXAMINATION

according to the directive 2006/42/EG

Name der zugelassenen Stelle:
Name of the approved body:

POTA
Hornweg 31
A – 6370 Kitzbühel
ID - Nr.: 2187

Nummer der Baumusterprüfung:
Type-examination No:

POTA-KI-M-15 Revision 2

1.) Art, Kategorie, Typ und Markenbezeichnung:
Category, type and trade name:

Ganser stairlift Edge
GTLE platform stairlift

2.) Name und Anschrift des Herstellers:
Manufacturer's name and address:

Ganser Liftsysteme GmbH
Haslacher Straße 1
4171 St. Peter am Wimberg

3.) Name und Anschrift des Inhabers der Bescheinigung:
Name and address of the certificate holder:

Ganser Liftsysteme GmbH
Haslacher Straße 1
4171 St. Peter am Wimberg

4.) Zur EG – Baumusterprüfung vorgelegt am:
Date of submission for EG type examination:

10.04.2025

5.) Das Zertifikat wurde ausgestellt auf Basis:
Certificate issued based on the following requirement:

directive
2006/42/EG, EN 81-40:2023

EG - BAUMUSTERPRÜFBESCHEINIGUNG

POTA

CE Nr. 2187

Benannte Stelle für Aufzüge und
Sicherheitsbauteile für Aufzüge



POTA
PRÜFORGANISATION TECHNISCHER ANLAGEN CE 2187



**Produktzertifizierungs-
stelle Kitzbühel**

A 6370 Kitzbühel, Hornweg 31

www.pota.at

office.kitz@pota.at

- 6.) Inspektionsstelle:
Inspection: POTA
Hornweg 31
A – 6370 Kitzbühel
- 7.) Datum des Prüfberichtes:
Date of the inspection report: 27.06.2025
- 8.) Datum der EG – Baumusterprüfung:
Date of the EC – type –examination: 27.06.2025
- 9.) Unterlagen als Anhang zu diesem Dokument:
Documents annexed to this certificate: Inspection report number
POTA-PFL-KI-M-15
- 10.) Ergebnis:
Issue: The platform stair lift GTLE
complies with EN 81-40:2023
and directive 2006/42/EG
- 11.) Auflage:
Condition: additional legal bases and
structural requirements at the
respective installation site must
be taken into account
- 12.) Geltungsdauer des Zertifikates:
Valid time of the certificate: 26.06.2030
or until relevant standards or
directives are amended

Inspektor
inspector POTA
Jakob Wunderer



Leiter der Produktzertifizierungsstelle POTA
leader of product certificationbody POTA
DI Paul Wunderer

EG - BAUMUSTERPRÜFBESCHEINIGUNG

POTA

CE Nr. 2187

Benannte Stelle für Aufzüge und
Sicherheitsbauteile für Aufzüge



POTA

PRÜFORGANISATION TECHNISCHER ANLAGEN CE 2187



Produktzertifizierungs-
stelle Kitzbühel

A 6370 Kitzbühel, Hornweg 31

www.pota.at

office.kitz@pota.at

1. Scope:

- 1.1. Load capacity: max. 300 kg
- 1.2. max. 1 wheelchair user seated in a wheelchair on the platform or seated on an optional folding seat
- 1.3. Self-weight of the load-bearing device: max. 150 kg
- 1.4. Incline: 0° to 50° (with centre tube) or 20° - 50° with top tube and down tube
- 1.5. Conveying height: max. 20m
- 1.6. Operating speed: up to max. 0.15 m/sec.
- 1.7. Indoor and outdoor application: considering the required protection class and any necessary protective covers without limitation
- 1.8. Access points: max. 20
- 1.9. Platform dimensions: max. length 1250 mm max. width 915 mm
Note: national standards must be observed
- 1.10. Operation: Dead-man control (tip operation) at all control points, user restriction by key switch or similar
- 1.11. Power supply: Battery pack (24Vdc)
- 1.12. Battery charging: Charger (primary 90Vac - 264Vac max. 20A)
- possible at every stop
- 1.13. Seating: Folding seat as an option
- 1.14. Access: left, right, front (depending on the situation)

2. Platform:

- 2.1. Platform area: up to max. 1.2 m²
- 2.2. Emergency stop: on the platform control
- 2.3. Contact floor: in up and down direction
- 2.4. Motorized access ramp: in confined spaces, the flap on the long side can be motorized to fold up. The control is automatic before driving operation (option)

3. Drive:

- 3.1. Type: Brushless DC motor with P = 0.8 kW
- 3.2. Drive voltage: 24 VDC
- 3.3. Current: 34A
- 3.4. Speed: 3000 rpm
- 3.5. Control circuit: 24 VDC

4. Technical equipment:

- 4.1. Radio transmitter: STG radio UHF 433 or 868 MHz Transmitting and calling up and closing

5. Track:

- 5.1. Alignment: Inclined, min. 0° to max. 50°
- 5.2. Protection: intervention protection if moving parts are accessible (distance of protective covers according to ISO EN 13857)
- 5.3. Guidance: Upper pipe: stainless steel: Ø 42mm
Middle pipe: Ø 30mm for slopes (if required)
Lower pipe: stainless steel with welded rack: Ø 42mm

EG - BAUMUSTERPRÜFBESCHEINIGUNG

POTA

CE Nr. 2187

Benannte Stelle für Aufzüge und
Sicherheitsbauteile für Aufzüge



POTA
PRÜFORGANISATION TECHNISCHER ANLAGEN CE 2187



**Produktzertifizierungs-
stelle Kitzbühel**

A 6370 Kitzbühel, Hornweg 31

www.pota.at

office.kitz@pota.at

6. Safety devices:

- | | |
|--|--|
| 6.1. Overload: | Overload safety device (max. 10%) acoustic |
| 6.2. Emergency operation: | Battery operation even in the event of a power failure |
| 6.3. Emergency limit switch: | at the end positions |
| 6.4. Chain sensor: | Drive chain |
| 6.5. Stop switch: | Limit switch or sensors in intermediate and end positions |
| 6.6. Access ramps: | Monitoring of platform flaps with effectiveness in the respective direction of travel |
| 6.7. Contact floor: | Monitoring of the contact floor with effectiveness in up and down direction |
| 6.8. Direction of travel command: | Dead-man control at all control points |
| 6.9. Emergency call system: | Possibility of installing an emergency call device according to EN 81-40:2020 para. 5.5.16 |
| 6.10. Overspeed governor/
Catch device: | Inertia release with wedge brake on the upper guide tube. Hoisting device and integrated catching device are considered a tested unit. |
| Note: | Each release is subjected to a test procedure during production. |

7. Notes:

- | | |
|-------------------------------------|---|
| 7.1. Preliminary + acceptance test: | A preliminary test (if required) and an acceptance test according to local regulations must be carried out. |
| 7.2. Loads: | The loads due to installation on the building must be clarified with the structural engineer. |
| 7.3. Manufacturing controls: | The manufacturer carries out manufacturing controls or allows random sampling by the notified body to ensure conformity with the type examination and current regulations and standards. |
| 7.4. Marking: | The product must be clearly marked with the manufacturer's data (manufacturer, type, serial number, year of manufacture, CE mark, permissible number of persons, max. load capacity). |
| 7.5. Documentation: | The expert reports, operator documentation and declaration of conformity must be kept at the installation site. |
| 7.6. Terms and conditions: | The terms and conditions regarding the use of the type examination certificate, such as its validity with respect to current regulations and standards, validity period, and conformity with the type must be observed. |
| 7.7. Changes: | All changes in the product design must be immediately reported to the notified body so that the type examination can be updated. |

EG - BAUMUSTERPRÜFBESCHEINIGUNG

POTA

CE Nr. 2187

Benannte Stelle für Aufzüge und
Sicherheitsbauteile für Aufzüge



POTA

PRÜFORGANISATION TECHNISCHER ANLAGEN CE 2187



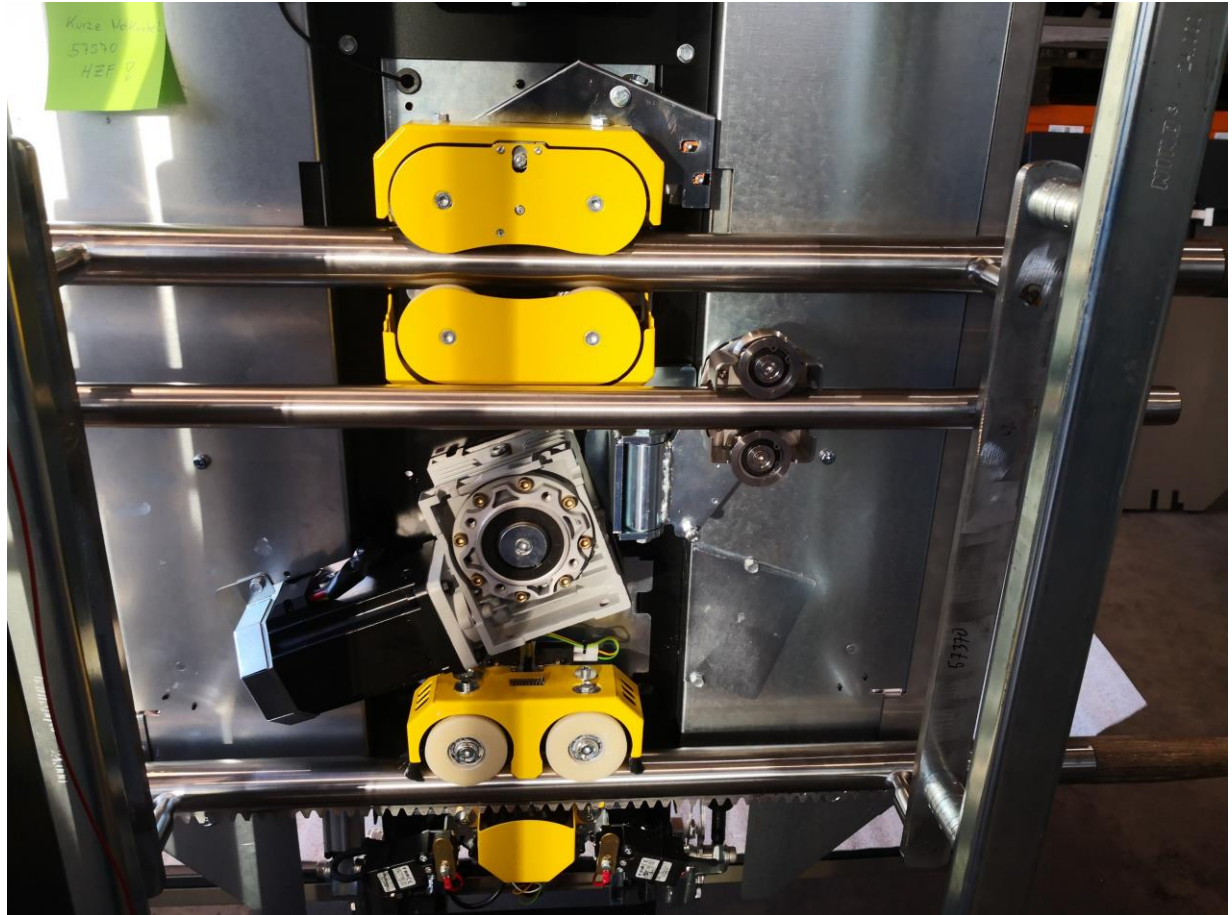
**Produktzertifizierungs-
stelle Kitzbühel**

A 6370 Kitzbühel, Hornweg 31

www.pota.at

office.kitz@pota.at

8. Installation plan (rear):



EG - BAUMUSTERPRÜFBESCHEINIGUNG

POTA

CE Nr. 2187

Benannte Stelle für Aufzüge und
Sicherheitsbauteile für Aufzüge



POTA

PRÜFORGANISATION TECHNISCHER ANLAGEN CE 2187



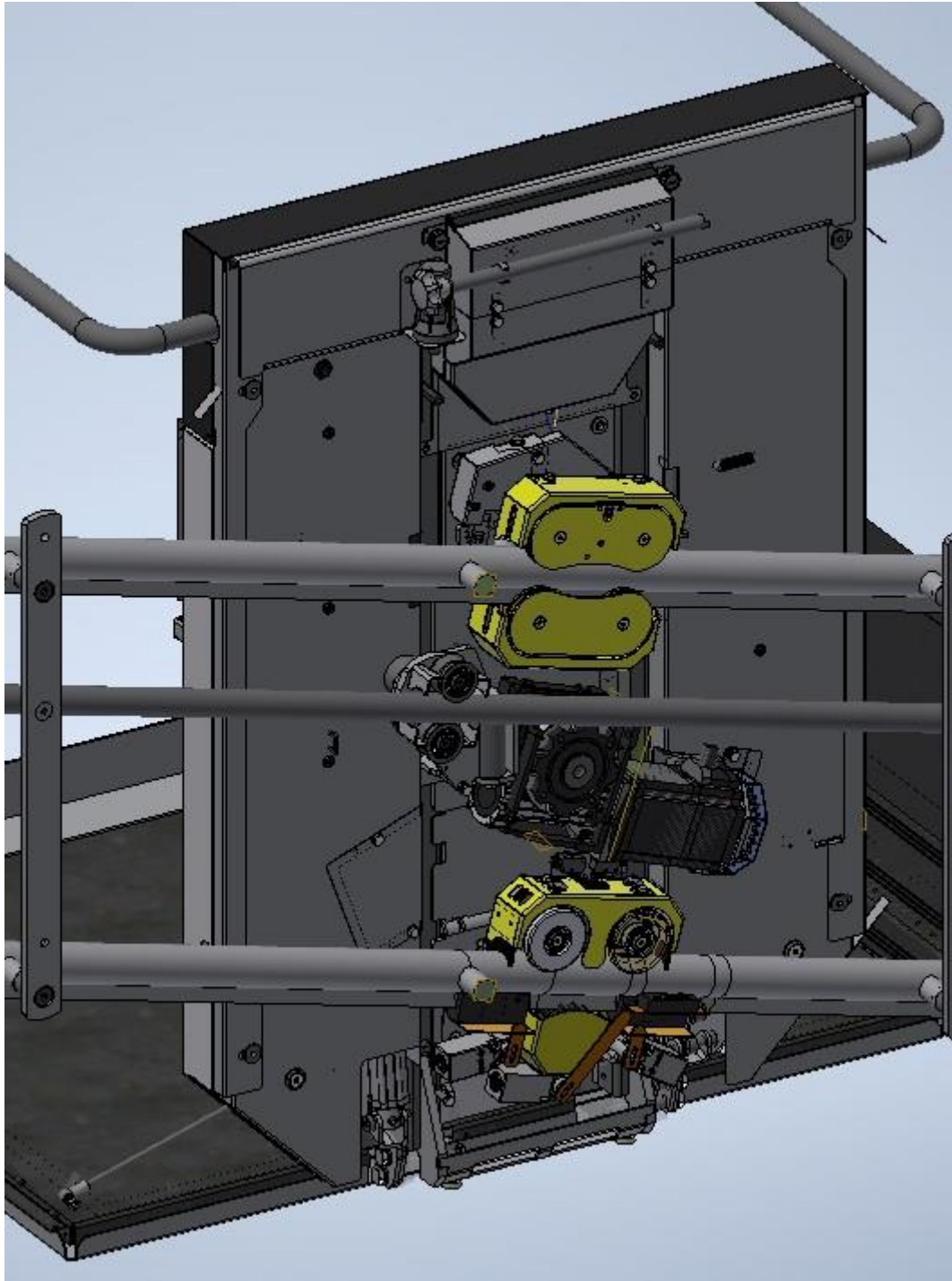
**Produktzertifizierungs-
stelle Kitzbühel**

A 6370 Kitzbühel, Hornweg 31

www.pota.at

office.kitz@pota.at

Installation plan rear side complete:



EG - BAUMUSTERPRÜFBESCHEINIGUNG

POTA

CE Nr. 2187

Benannte Stelle für Aufzüge und
Sicherheitsbauteile für Aufzüge



POTA

PRÜFORGANISATION TECHNISCHER ANLAGEN CE 2187



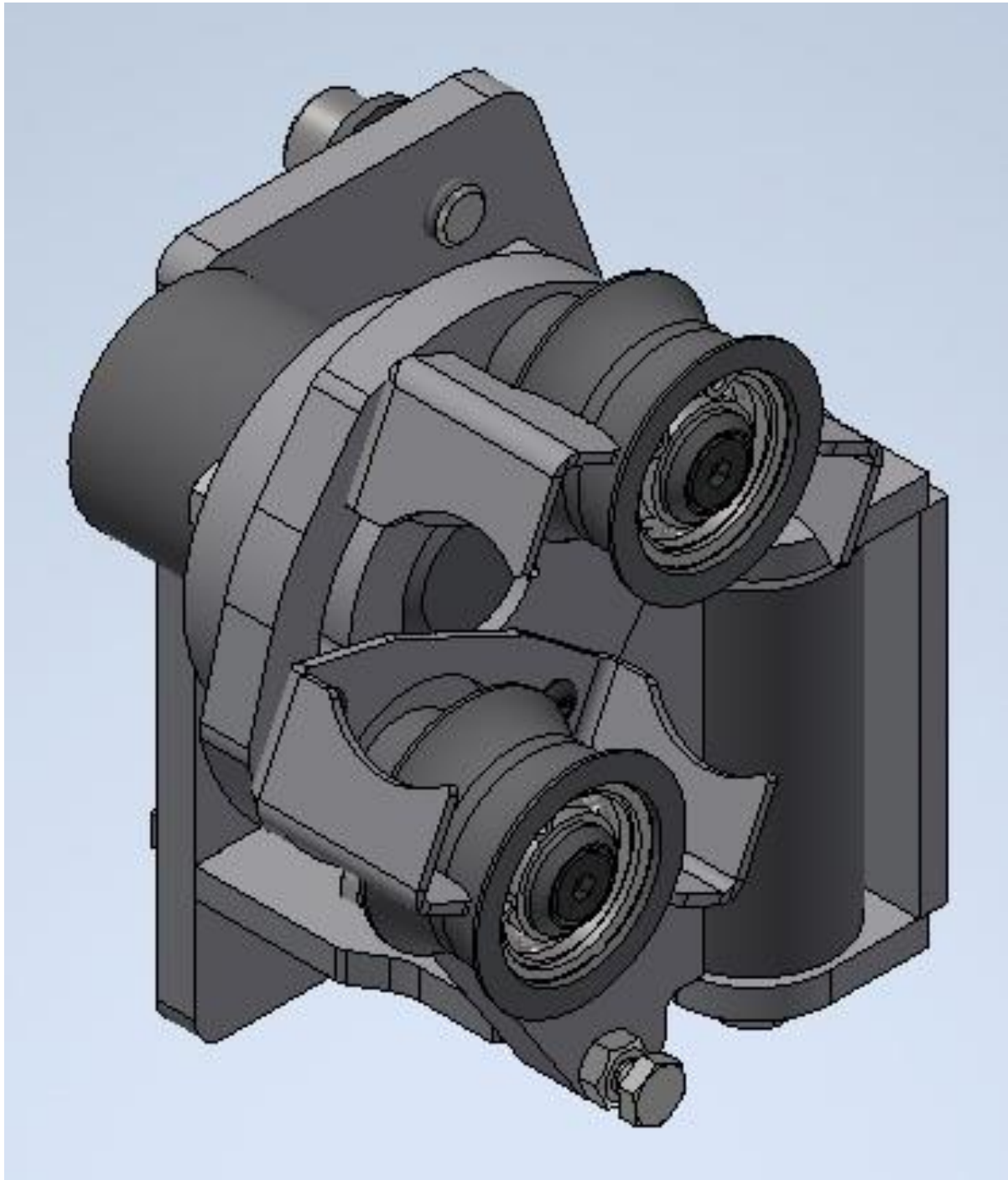
**Produktzertifizierungs-
stelle Kitzbühel**

A 6370 Kitzbühel, Hornweg 31

www.pota.at

office.kitz@pota.at

Unit 1:



EG - BAUMUSTERPRÜFBESCHEINIGUNG

POTA

CE Nr. 2187

Benannte Stelle für Aufzüge und
Sicherheitsbauteile für Aufzüge



POTA

PRÜFORGANISATION TECHNISCHER ANLAGEN CE 2187



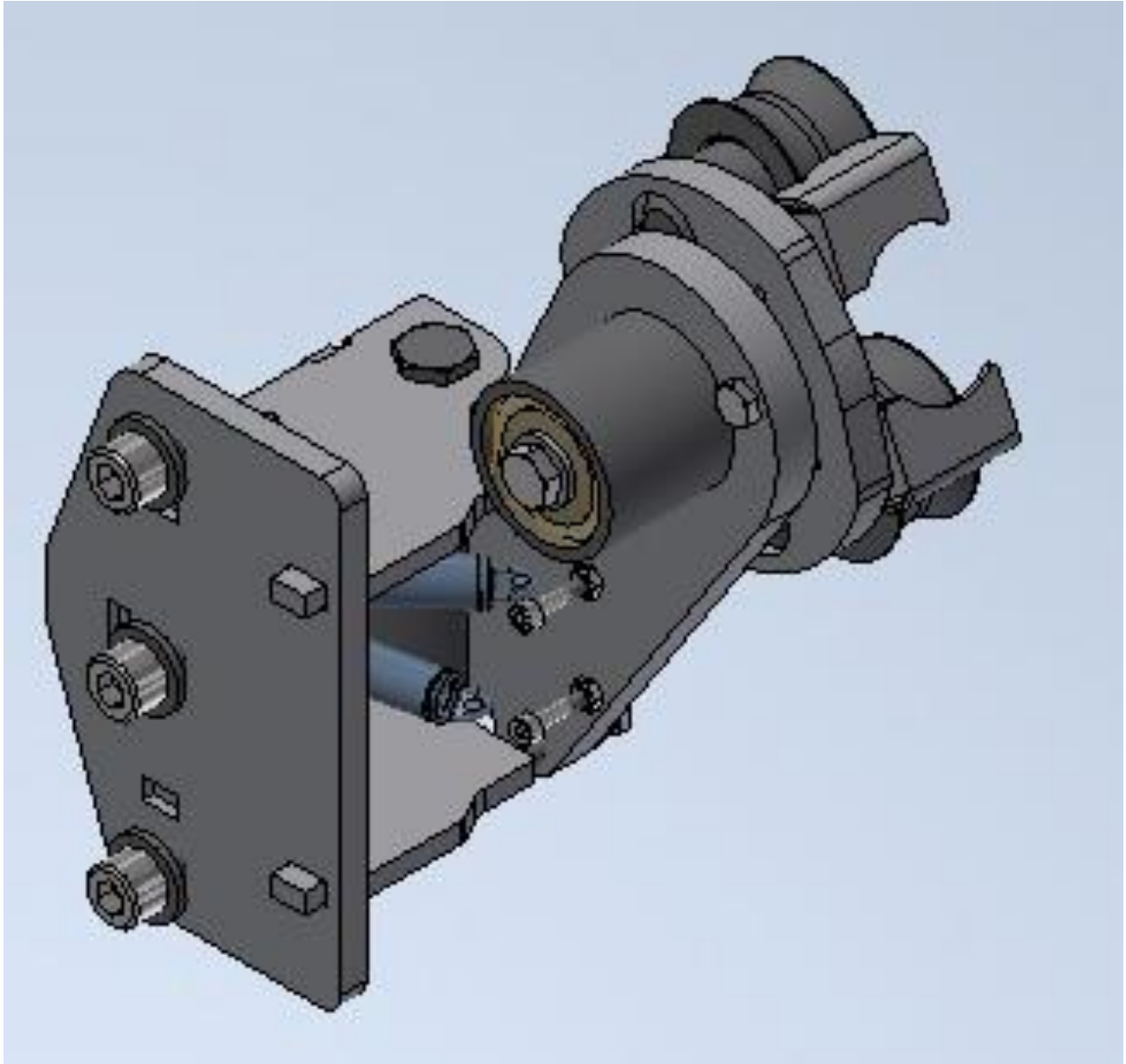
**Produktzertifizierungs-
stelle Kitzbühel**

A 6370 Kitzbühel, Hornweg 31

www.pota.at

office.kitz@pota.at

Unit 2:



EG - BAUMUSTERPRÜFBESCHEINIGUNG

POTA

CE Nr. 2187

Benannte Stelle für Aufzüge und
Sicherheitsbauteile für Aufzüge



POTA

PRÜFORGANISATION TECHNISCHER ANLAGEN CE 2187



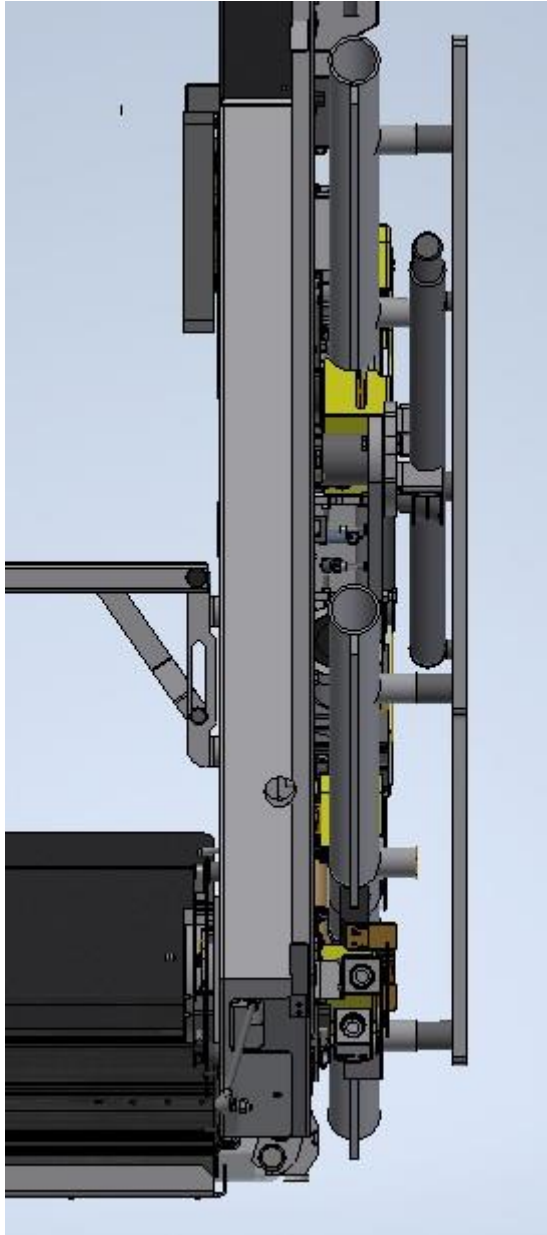
**Produktzertifizierungs-
stelle Kitzbühel**

A 6370 Kitzbühel, Hornweg 31

www.pota.at

office.kitz@pota.at

Side view:



EG - BAUMUSTERPRÜFBESCHEINIGUNG

POTA

CE Nr. 2187

Benannte Stelle für Aufzüge und
Sicherheitsbauteile für Aufzüge



POTA

PRÜFORGANISATION TECHNISCHER ANLAGEN CE 2187



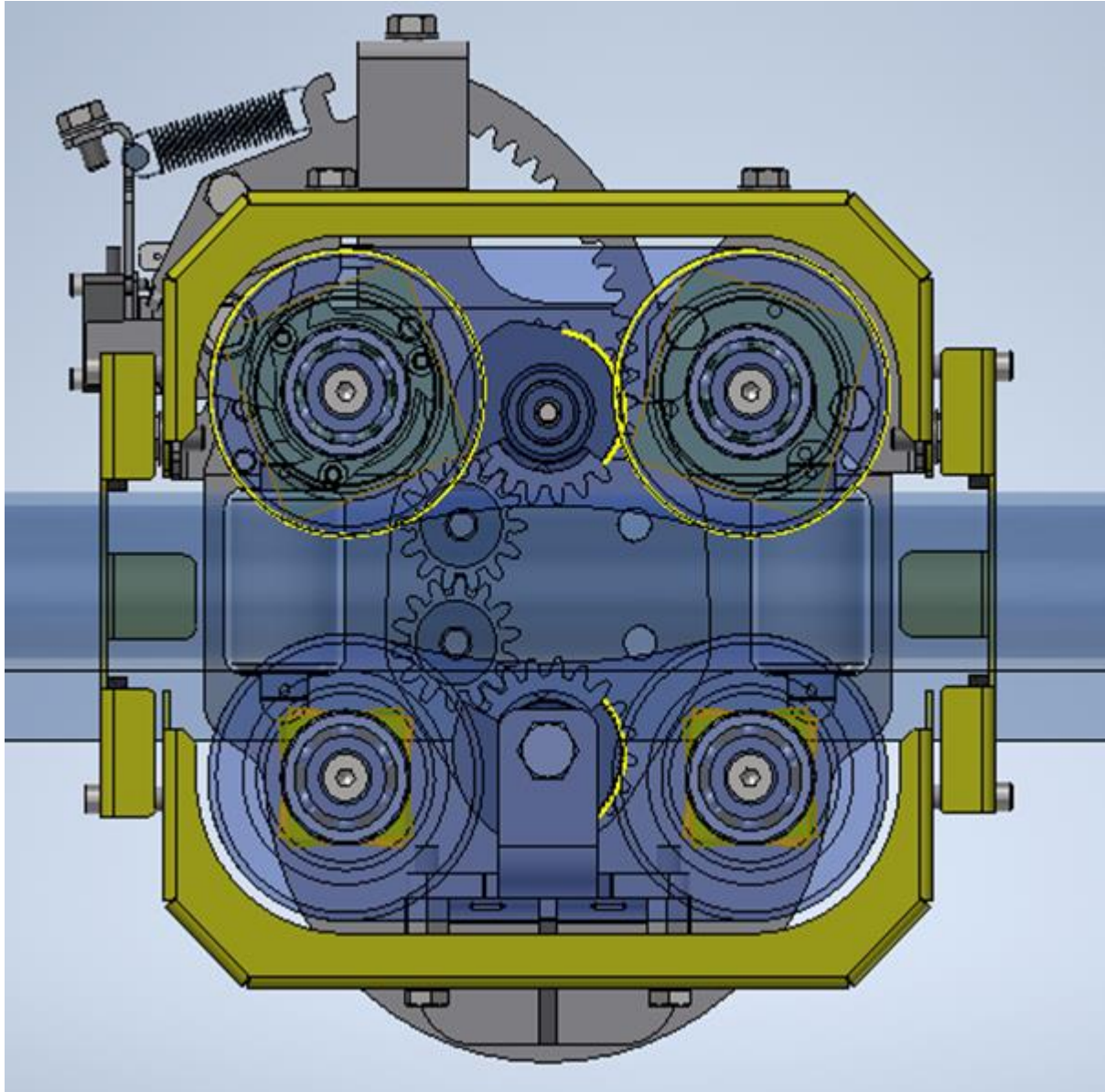
**Produktzertifizierungs-
stelle Kitzbühel**

A 6370 Kitzbühel, Hornweg 31

www.pota.at

office.kitz@pota.at

Catch device:



EG - BAUMUSTERPRÜFBESCHEINIGUNG

POTA

CE Nr. 2187

Benannte Stelle für Aufzüge und
Sicherheitsbauteile für Aufzüge



**Produktzertifizierungs-
stelle Kitzbühel**

A 6370 Kitzbühel, Hornweg 31

www.pota.at

office.kitz@pota.at

Ověřený překlad z jazyka anglického

CERTIFIKÁT

CERTIFIKÁT ES PŘEZKOUŠENÍ TYPU
podle směrnice 2006/42/EG

Název schváleného orgánu:	POTA Hornweg 31 A - 6370 Kitzbühel IČ: 2187
Číslo typové zkoušky:	POTA-KI-M-15 Revision 2
1) Kategorie, typ a obchodní název:	Ganser stairlift Edge šikmá zvedací plošina GTLE
2) Název a adresa výrobce:	Ganser Liftsysteme GmbH Haslacher Straße 1 4171 St. Peter am Wimberg
3) Název a adresa držitele certifikátu:	Ganser Liftsysteme GmbH Haslacher Straße 1 4171 St. Peter am Wimberg
4) Datum podání k ES přezkoušení typu:	10.04.2025
5) Certifikát vydaný na základě následujícího požadavku:	směrnice 2006/42/EG, EN 81-40:2023

EG - BAUMUSTERPRÜFBESCHEINIGUNG

POTA

CE Nr. 2187

Benannte Stelle für Aufzüge und
Sicherheitsbauteile für Aufzüge



POTA

PRÜFORGANISATION TECHNISCHER ANLAGEN CE 2187



Produktzertifizierungs- stelle Kitzbühel

A 6370 Kitzbühel, Hornweg 31

www.pota.at

office.kitz@pota.at

- 6) Kontrolní orgán: POTA
Hornweg 31
A - 6370 Kitzbühel
- 7) Datum kontrolní zprávy: 27.06.2025
- 8) Datum ES přezkoušení typu: 27.06.2025
- 9) Dokumenty připojené k tomuto osvědčení: Číslo kontrolního protokolu
POTA-PFL-KI-M-15
- 10) Vydání: Šikmá zvedací plošina GTLE
splňuje normu EN 81-40:2023
a směrnicí 2006/42/EG
- 11) Podmínka: Je nutné zohlednit další právní
základy a konstrukční
požadavky na příslušném místě
instalace
- 12) Doba platnosti certifikátu: 26.06.2030
nebo dokud nebudou
novelizovány příslušné normy
nebo směrnice



Nečitelný podpis
Inspektor POTA
Jakob Wunderer

Nečitelný podpis
vedoucí orgánu pro certifikaci výrobků POTA
DI Paul Wunderer

EG - BAUMUSTERPRÜFBESCHEINIGUNG

POTA

CE Nr. 2187

Benannte Stelle für Aufzüge und
Sicherheitsbauteile für Aufzüge



PRÜFORGANISATION TECHNISCHER ANLAGEN CE 2187

Produktzertifizierungs- stelle Kitzbühel

A 6370 Kitzbühel, Hornweg 31

www.pota.at

office.kitz@pota.at

1. Rozsah:

- 1.1. Nosnost: max. 300 kg
- 1.2. max. 1 uživatel invalidního vozíku sedící na invalidním vozíku na plošině nebo na skládacím sedadle
- 1.3. Vlastní hmotnost nosného zařízení: max. 150 kg
- 1.4. Sklon: 0° až 50° (s centrální trubkou) nebo 20° - 50° s horní a dolní trubkou
- 1.5. Dopravní výška: max. 20 m
- 1.6. Provozní rychlost: max. 0,15 m/s
- 1.7. Vnitřní a venkovní použití: s ohledem na požadovanou třídu ochrany a případné potřebné ochranné kryty bez omezení
- 1.8. Přístupové body: max. 20
- 1.9. Rozměry plošiny: max. délka 1250 mm, max. šířka 915 mm
Pozn.: musí být dodrženy národní normy
- 1.10. Provoz: Tlačítko s trvalým stiskem na všech ovládacích bodech, omezení uživatele klíčovým spínačem nebo podobným způsobem
- 1.11. Napájení: Bateriový blok (24Vdc)
- 1.12. Nabíjení baterie: Nabíječka (primární 90 V AC - 264 V AC max. 20 A) – může být na každé zastávce
- 1.13. Sezení: Skládací sedadlo jako volitelná výbava
- 1.14. Přístup: zleva, zprava, zepředu (podle situace)

2. Plošina:

- 2.1. Plocha plošiny: max. 1,2 m²
Tlačítko pro nouzové zastavení: na ovládní plošiny
- 2.2. KONTAKTNÍ PODLAHA: ve směru nahoru a dolů
- 2.3. Motorizovaná přístupová rampa: ve stísněných prostorách lze klapku na dlouhé straně motoricky vyklopit nahoru. Ovládní před jízdou je automatické (volitelná výbava).

3. Pohon:

- 3.1. Typ: bezkartáčový DC motor s P = 0,8 kW
- 3.2. Napětí pohonu: 24 VDC
- 3.3. Proud: 34A
- 3.4. Rychlost: 3000 rpm
- 3.5. Řídicí obvod: 24 VDC

4. Technické vybavení:

- 4.1. Rádiový vysílač: STG rádio UHF 433 nebo 868 MHz Vysílání, volání a zavírání

5. Dráha:

- 5.1. Sklon: Sklon min. 0°, max. 50°
- 5.2. Ochrana: Ochrana proti zásahu, pokud jsou přístupné pohyblivé části (vzdálenost ochranných krytů dle normy ISO EN 13857)
- 5.3. Vedení: Horní trubka: nerez ocel: Ø 42mm
Střední trubka: Ø 30mm pro sklon (je-li nutná)
Dolní trubka: nerez ocel se svařeným hřebínkem: Ø 42mm

EG - BAUMUSTERPRÜFBESCHEINIGUNG

POTA

CE Nr. 2187

Benannte Stelle für Aufzüge und
Sicherheitsbauteile für Aufzüge



Produktzertifizierungs- stelle Kitzbühel

A 6370 Kitzbühel, Hornweg 31

www.pota.at

office.kitz@pota.at

6. **Bezpečnostní zařízení:**

- | | |
|---|---|
| 6.1. Přetížení: | Bezpečnostní zařízení proti přetížení (max. 10 %), akustické |
| 6.2. Nouzový provoz: | Bateriový provoz i při výpadku proudu |
| 6.3. Nouzový koncový spínač: | V koncových polohách |
| 6.4. Senzor řetězu: | Hnací řetěz |
| 6.5. Zastavovací spínač: | Koncový spínač nebo senzory v mezilehlých a koncových polohách |
| 6.6. Příjezdové rampy: | Monitorování klapek plošiny s účinností v příslušném směru jízdy |
| 6.7. Kontaktní podlaha: | Monitorování kontaktní podlahy s účinností ve směru nahoru a dolů |
| 6.8. Příkaz směru jízdy: | Tlačítko s trvalým stiskem ve všech kontrolních bodech |
| 6.9. Systém nouzového volání: | Možnost instalace zařízení pro nouzové volání dle normy EN 81-40:2020 odst. 5.5.16 |
| 6.10. Regulátor překročení rychlosti/
Záchytné zařízení: | Setrvačný rozpojovač s klínovou brzdou na horní vodící trubce. Zvedací zařízení a integrované záchytné zařízení se považují za testovanou jednotku. |

Poznámka:

Každý rozpojovač je během výroby podroben testu.

7. **Poznámky:**

- | | |
|-------------------------------------|--|
| 7.1. Předběžná a přejímací zkouška: | Musí být provedena předběžná zkouška (pokud je vyžadována) a přejímací zkouška v souladu s místními předpisy. |
| 7.2. Zatížení: | Zatížení budovy v důsledku instalace je nutné upřesnit se statikem. |
| 7.3. Výrobní kontroly: | Výrobce provádí výrobní kontroly nebo umožňuje oznámenému subjektu náhodný odběr vzorků, aby zajistil shodu s typovou zkouškou a platnými předpisy a normami. |
| 7.4. Označení: | Výrobek musí být jasně označen údaji výrobce (výrobce, typ, sériové číslo, rok výroby, označení CE, povolený počet osob, maximální nosnost). |
| 7.5. Dokumentace: | Odborné zprávy, dokumentace provozovatele a prohlášení o shodě musí být uchovávány na místě instalace. |
| 7.6. Podmínky: | Musí být dodrženy podmínky týkající se použití certifikátu o přezkoušení typu, jako je jeho platnost s ohledem na aktuální předpisy a normy, doba platnosti a shoda s typem. |
| 7.7. Změny: | Veškeré změny v návrhu výrobku musí být neprodleně nahlášený notifikované osobě, aby mohla být aktualizována typová zkouška. |

EG - BAUMUSTERPRÜFBESCHEINIGUNG

POTA

CE Nr. 2187

Benannte Stelle für Aufzüge und
Sicherheitsbauteile für Aufzüge



POTA

PRÜFORGANISATION TECHNISCHER ANLAGEN CE 2187



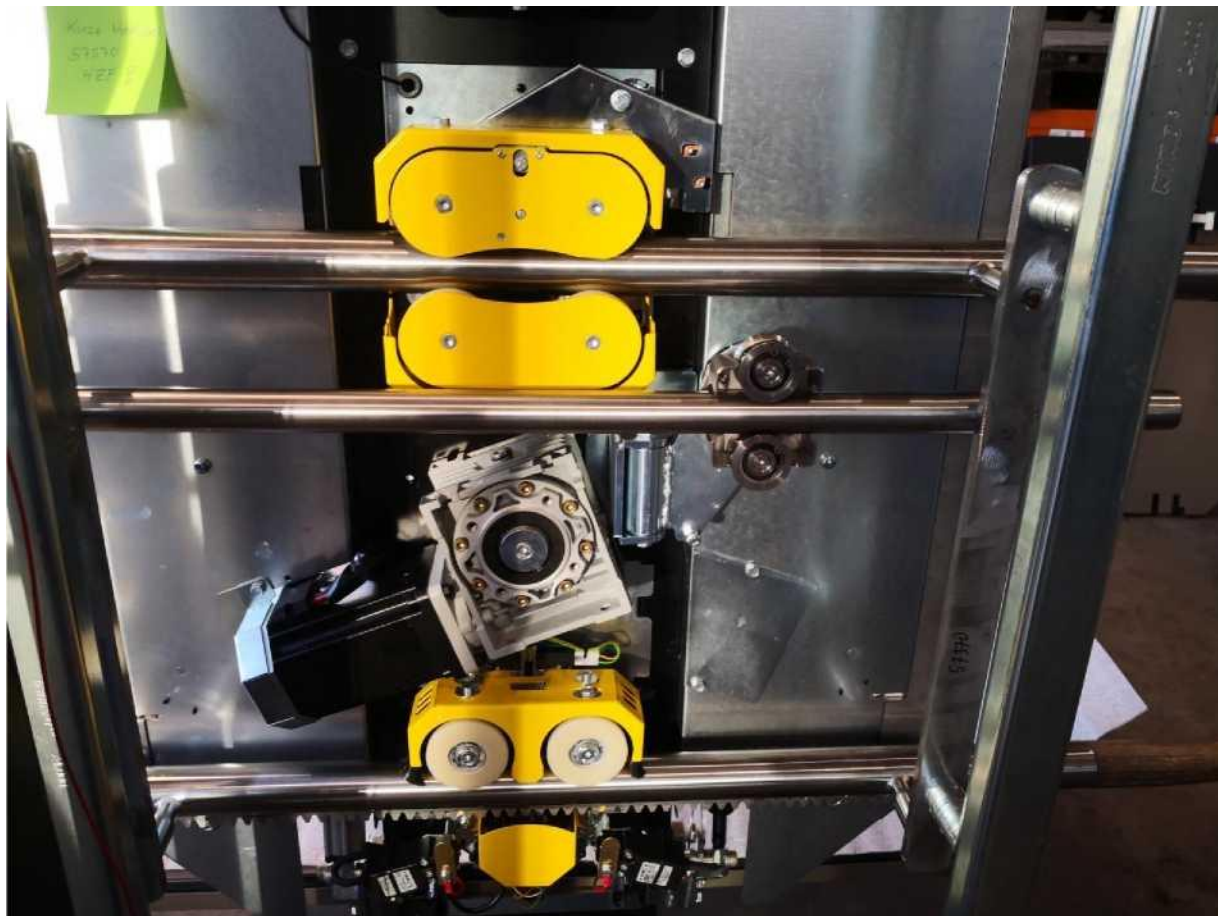
**Produktzertifizierungs-
stelle Kitzbühel**

A 6370 Kitzbühel, Hornweg 31

www.pota.at

office.kitz@pota.at

8. Montážní plán (zadní strana):



EG - BAUMUSTERPRÜFBESCHEINIGUNG

POTA

CE Nr. 2187

Benannte Stelle für Aufzüge und
Sicherheitsbauteile für Aufzüge



POTA

PRÜFORGANISATION TECHNISCHER ANLAGEN CE 2187



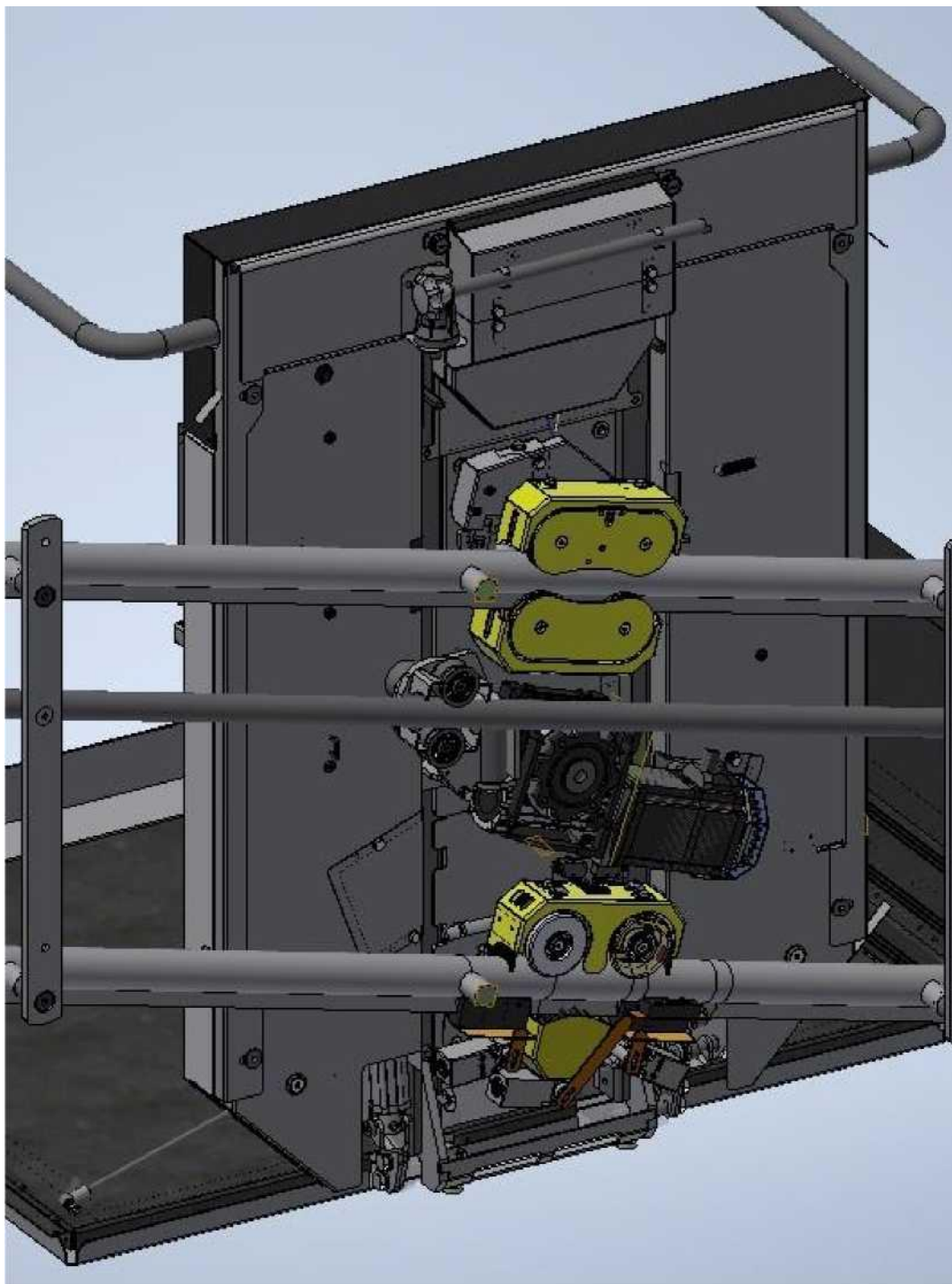
**Produktzertifizierungs-
stelle Kitzbühel**

A 6370 Kitzbühel, Hornweg 31

www.pota.at

office.kitz@pota.at

Montážní plán kompletní zadní strany:



EG - BAUMUSTERPRÜFBESCHEINIGUNG

POTA

CE Nr. 2187

Benannte Stelle für Aufzüge und
Sicherheitsbauteile für Aufzüge



POTA

PRÜFORGANISATION TECHNISCHER ANLAGEN CE 2187



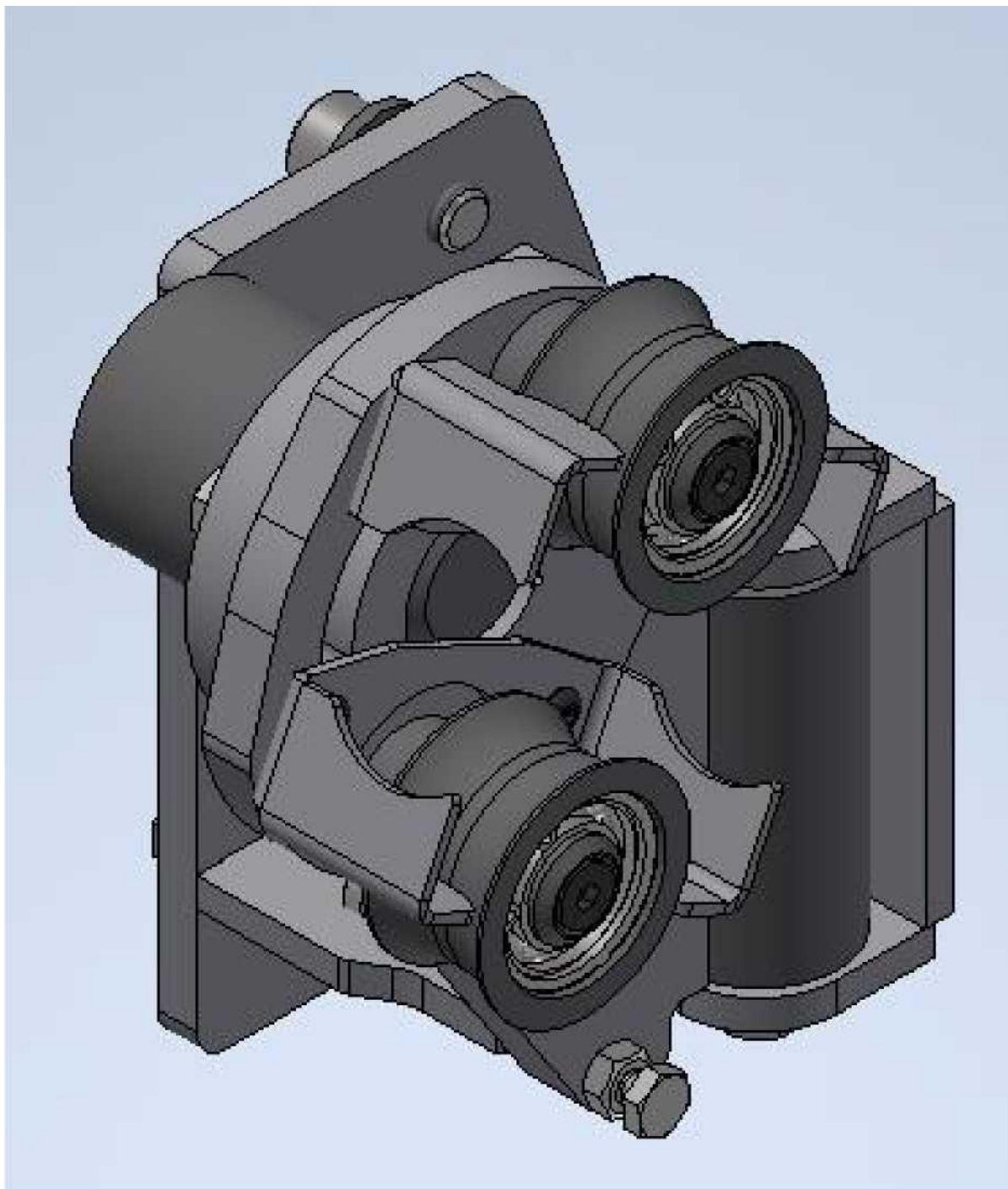
**Produktzertifizierungs-
stelle Kitzbühel**

A 6370 Kitzbühel, Hornweg 31

www.pota.at

office.kitz@pota.at

Jednotka 1:



EG - BAUMUSTERPRÜFBESCHEINIGUNG

POTA

CE Nr. 2187

Benannte Stelle für Aufzüge und
Sicherheitsbauteile für Aufzüge



POTA

PRÜFORGANISATION TECHNISCHER ANLAGEN CE 2187



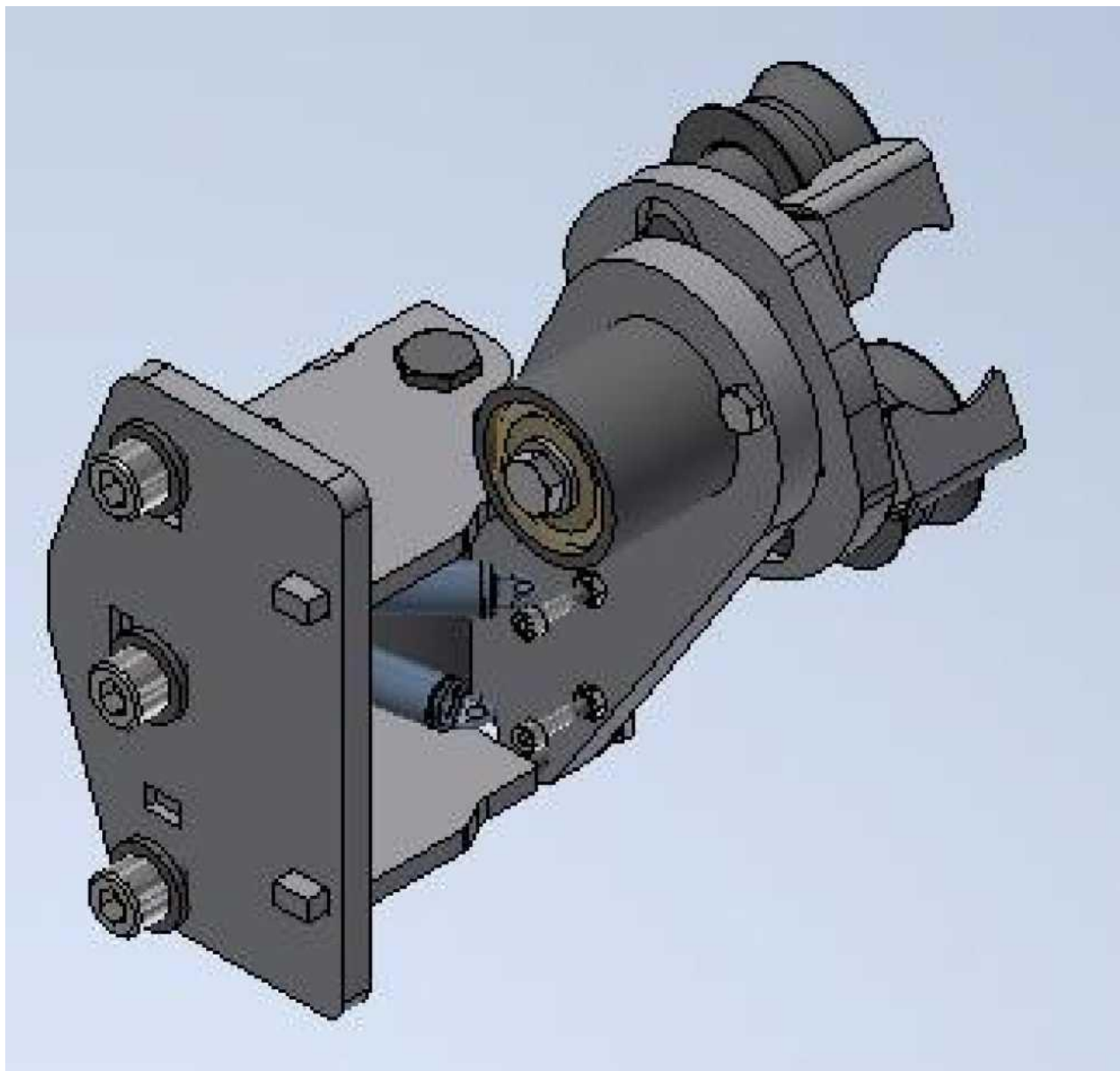
**Produktzertifizierungs-
stelle Kitzbühel**

A 6370 Kitzbühel, Hornweg 31

www.pota.at

office.kitz@pota.at

Jednotka 2:



POTA CE 2187, Produktzertifizierungsstelle
Prüforganisation technischer Anlagen
A - 6370 Kitzbühel, Hornweg 31

Tel.: 0043/5356/73085
email: office.kitz@pota.at

EG - BAUMUSTERPRÜFBESCHEINIGUNG

POTA

CE Nr. 2187

Benannte Stelle für Aufzüge und
Sicherheitsbauteile für Aufzüge



POTA

PRÜFORGANISATION TECHNISCHER ANLAGEN CE 2187



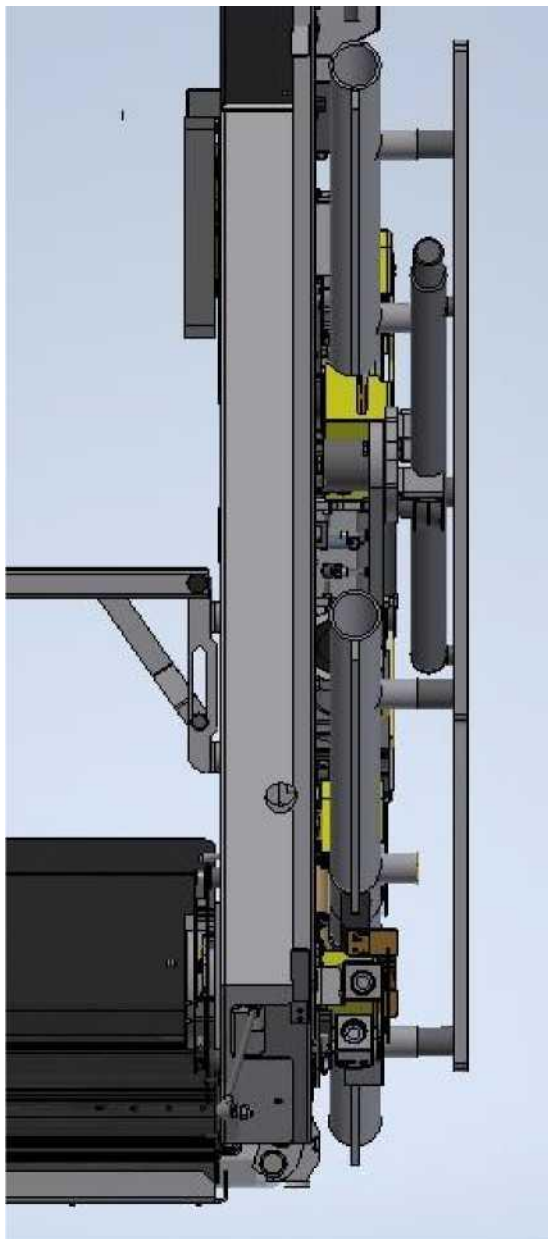
**Produktzertifizierungs-
stelle Kitzbühel**

A 6370 Kitzbühel, Hornweg 31

www.pota.at

office.kitz@pota.at

Boční pohled:



EG - BAUMUSTERPRÜFBESCHEINIGUNG

POTA

CE Nr. 2187

Benannte Stelle für Aufzüge und
Sicherheitsbauteile für Aufzüge



PRÜFORGANISATION TECHNISCHER ANLAGEN CE 2187

POTA



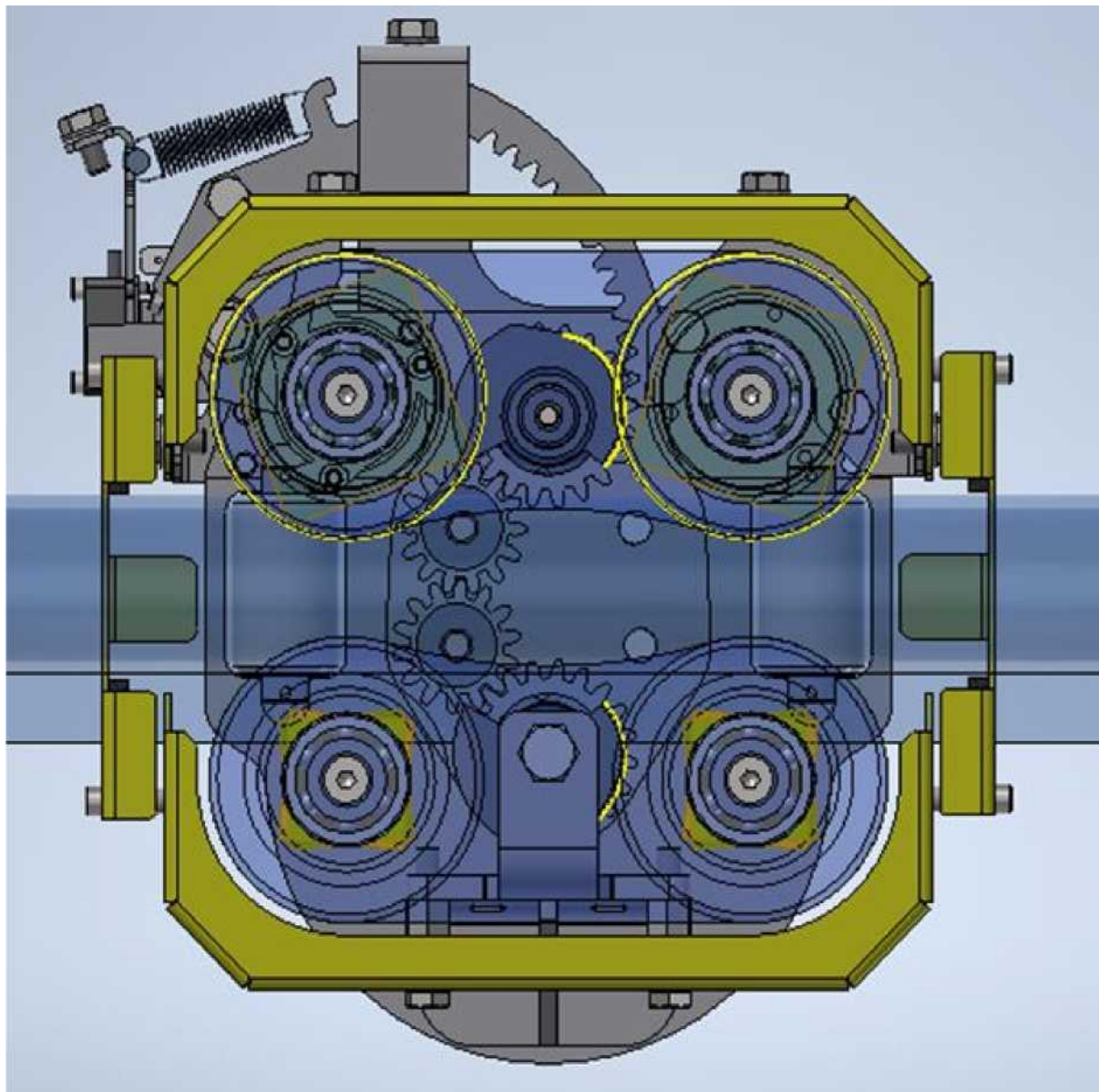
**Produktzertifizierungs-
stelle Kitzbühel**

A 6370 Kitzbühel, Hornweg 31

www.pota.at

office.kitz@pota.at

Záchytné zařízení:



PŘEKLADATELSKÁ DOLOŽKA

Já, PhDr. Stanislava Karásková, IČ: 72305789, soudní překladatelka jazyka českého, jazyka anglického a portugalského, zapsaná v seznamu tlumočnicků a překladatelů vedeném Ministerstvem spravedlnosti České republiky, tímto stvrzuji, že jsem osobně provedla překlad připojené listiny a že tento překlad souhlasí s textem předmětné listiny. Při provádění překladu nebyl přibrán konzultant.

Tento úkon je zapsán v evidenci úkonů pod číslem položky: 205206/2025

Tento překladatelský úkon byl proveden v elektronické podobě v souladu s ust. § 27 zákona č. 354/2019 Sb., o soudních tlumočnících a soudních překladatelích v platném znění, ust. § 27 odst. 2, resp. 3 a § 38 vyhl. č. 506/2020 Sb., o výkonu tlumočnické a překladatelské činnosti v platném znění, přičemž překládaná písemnost v elektronické podobě je nedílnou součástí tohoto překladatelského úkonu.